

# Ford

## TRANSIT CUSTOM



**DETTE ER KUN ET UTDRAK FRA FORD BROSJYRE  
FOR Å VISE VIKTIGE MÅL FOR PÅBYGGER.**

Varebil  
Kort akselavstand (L1)

Standard tak (H1)

**6.0m<sup>2</sup>**



Høyt tak (H2)

**7.2m<sup>2</sup>**

Varebil  
Lang akselavstand (L2)

Standard tak (H1)

**6.8m<sup>2</sup>**



Høyt tak (H2)

**8.3m<sup>2</sup>**

Double Cab-in-Van – ikke tilgjengelig i Norge

Kort akselavstand (L1)

Standard tak (H1)

**3.5m<sup>2</sup>**



Double Cab-in-Van – ikke tilgjengelig i Norge

Lang akselavstand (L2)

Standard tak (H1)

**4.3m<sup>2</sup>**



# Jo større. Jo bedre.

Stort oppbevaringsrom, vid side tilgang.





**3**  
seter



#### Bred tilgang fra siden

Transit Custom varebil har en imponerende 1030 mm bred lastedør på siden som sørger for at europaller enkelt og raskt kan lastes.



**3**  
seter



**6**  
seter



#### Skyvedører som er enkle å bruke

Solide og enkle å bruke, skyvedøren med et dobbelt utløserhåndtak og varsel med pipetone hvis de ikke er ordentlig lukket eller låst for ekstra sikkerhet. (Standard på passasjersiden, ekstra utstyr på førersiden unntatt på Kombi H2)



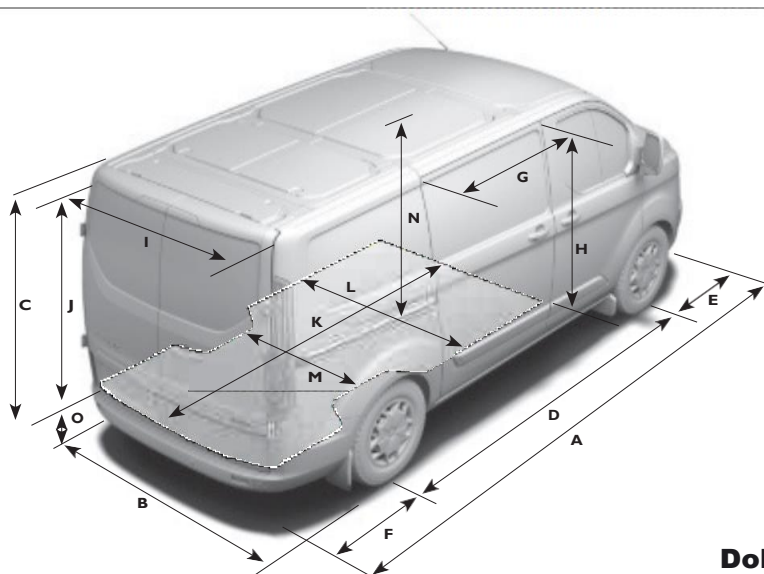
**6**  
seter

Under sitt dynamiske eksteriør er Transit Custom fortsatt trofast mot sin Transit-arv og tilbyr klasseledende lastekapasitet med et optimalt utformet lasterom og brede dører for enkel tilgang.

## Dimensjoner varebil

	L1 H1 varebil	L1 H2 varebil	L2 H1 varebil	L2 H2 varebil
A Total lengde	4972	4972	5339	5339
B Total bredde inkl. speil	2272	2272	2272	2272
Total bredde med foldede speil	2080	2080	2080	2080
Total bredde uten speil og dørhåndtak	1986	1986	1986	1986
C Total høyde*	1922-2020	2280-2389	1923-2017	2284-2381
D Akselavstand	2933	2933	3300	3300
E Overheng foran	1011	1011	1011	1011
F Overheng bak	1028	1028	1028	1028
G Skyvedøråpningens bredde	1030	1030	1030	1030
H Skyvedøråpningens høyde	1324	1324	1324	1324
Bakdøråpningens bredde	1404	1404	1404	1404
J Bakdøråpningens høyde	1347	1706	1347	1706
K Maksimal vareroms lengde	2555	2555	2922	2922
Maksimal vareroms lengde (inkludert oppbevaringsplass under sete)	3085	3085	3452	3452
L Maksimal vareroms bredde	1775	1775	1775	1775
M Lasteroms bredde mellom hjulkasser	1350	1350	1350	1350
N Lasteromsgulv til tak	1406	1778	1406	1778
O Lastehøyde* (bak)	444-588	444-588	451-581	451-581
Loadspace (behind bulkhead) (SAE) (cu.m)	5.7	7.2	6.6	8.2
<b>P Lastevolum VDA (kbm)</b>	<b>5.4</b>	<b>6.6</b>	<b>6.2</b>	<b>7.7</b>
Maksimal lastevolum with bulkhead (kbm)	6.0	7.2	6.8	8.3
<b>Snudiameter (m)</b>				
15" felger	10.9	10.9	12.2	12.2
16" felger	11.6	11.6	12.8	12.8
17" felger	11.8	11.8	13.0	13.0
18" felger	12.1	12.1	13.3	13.3

L1 = Kort akselavstand. L2 = Lang akselavstand, H1 = Lavt tak, H2 = Høyt tak. Alle dimensjoner (vist i mm) er veiledende og er oppgitt med forbehold om produksjonstoleranser og er for kjøretøy med minimumspesifikasjon og inkluderer ikke ekstraustyr. \*Høydedimensjoner vises fra minimum til maksimum på et fullt lastet kjøretøy med lavest totalvekt til ulastet kjøretøy med høyeste totalvekt. De oppgitte verdiene er veiledende. Lastevolum er vist etter SAE/VDA-normen og er oppgitt i kubikkmeter. VDA metoden Denne metoden brukes av Verband der Automobilindustrie (VDA) i Tyskland. VDA-metoden viser antall blokker i størrelse 200x100x50 mm man får plass til i lasterommet. Blokkene telles opp etter måling, og resultatet konverteres til antall kbm. Dersom noen av disse dimensjonene er kritisk til din virksomhet, eller hvis du har tenkt å transportere last nær varebilens maksimale kapasitet, kan din Ford-forhandler hjelpe.



### Varebil

L1 H1

6.0 m<sup>2</sup> L2 H1

6.8 m<sup>2</sup>



L1 H2

7.2 m<sup>2</sup> L2 H2

8.3 m<sup>2</sup>



### Dobbelkabin-Vare – ikke tilgjengelig i Norge

L1 H1

3.5 m<sup>2</sup>



L2 H1

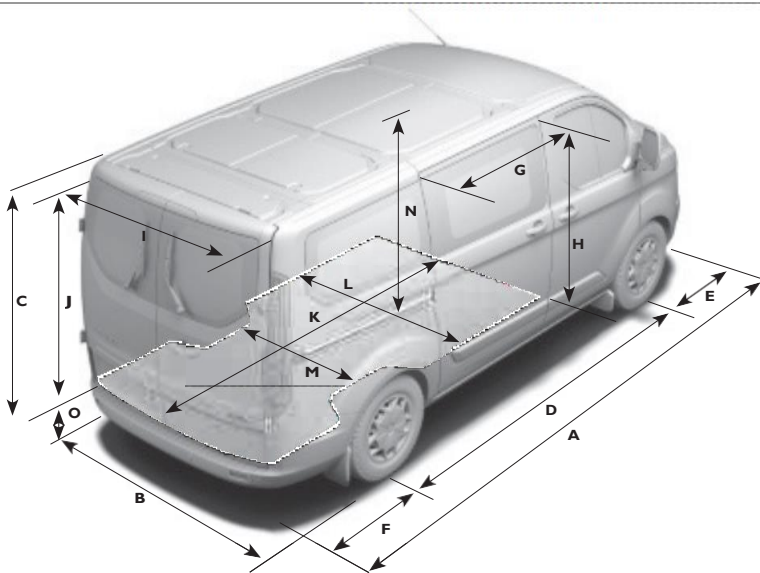
4.3 m<sup>2</sup>



# Dimensjoner kombi

	L1 H1 Kombi	L1 H2 Kombi	L2 H1 Kombi	L2 H2 Kombi
<b>A</b> Total lengde	4972	4972	5339	5339
<b>B</b> Total bredde inklusive speil	2272	2272	2272	2272
Total bredde med innfelte speil	2080	2080	2080	2080
Total bredde uten speil og dørhåndtak	1986	1986	1986	1986
<b>C</b> Total høyde*	1922-2020	2280-2389	1923-2017	2284-2381
<b>D</b> Akselavstand	2933	2933	3300	3300
<b>E</b> Overheng foran	1011	1011	1011	1011
<b>F</b> Overheng bak	1028	1028	1028	1028
<b>G</b> Skyvedøråpningens bredde	930	930	930	930
<b>H</b> Skyvedøråpningens høyde	1292	1292	1292	1292
Bakdøråpningens bredde	1404	1404	1404	1404
Bakdøråpningens bredde (med bakre air conditioning)	1225	1225	1225	1225
<b>J</b> Bakdøråpningens høyde	1297	1660	1297	1660
<b>K</b> Maksimal lasteroms lengde (bak 2. seterad)	1545	1545	1912	1912
Maksimal lasteroms lengde (bak 3. seterad)	687	687	1054	1054
<b>L</b> Maksimal lasteroms bredde	1775	1775	1775	1775
<b>M</b> Bredde mellom hjulkasser	1350	1350	1350	1350
<b>N</b> Lasteromsgulv til tak	1382	1754	1382	1754
<b>O</b> Lastehøyde*	444-588	444-588	451-581	451-581
Lastekapasitet (SAE) (cu.m) – 9 seter	1.3	1.6	2.0	2.5
<b>Snudiameter (m)</b>				
16" alu.felger	11,6	11,6	12,8	12,8

L1 = Kort akselavstand. L2 = Lang. H1 = Lavt tak, H2 = Høyt tak. Alle dimensjoner er i mm.



## Kombi

L1 H1

1.3 m<sup>2</sup>\*

L2 H1

2.0 m<sup>2</sup>\*



L1 H2

1.6 m<sup>2</sup>\*

L2 H2

2.5 m<sup>2</sup>\*

