

Brukermanual

VebaBox Model: 100L - 1200L



VebaBox.
Cool solution
NORSK IMPORTØR/ FORHANDLER
Westrum AS
Øvermarka 2
2320 Furnes
Tlf. +47 95 49 60 00
E-mail: post@westrum.no
Website: www.westrum.no
www.vebabox.com

Innhold

Generelt	3
Bruk.....	3
Forholdsregler	3
Deleoversikt	4
Plassering av deler	5
Innstillinger	6
Rengjøring og vedlikehold	6
Problemløsning	7
Emballasje og behandling av denne	8

Generelt

VebaBox er en flyttbar kjøleboks som sikrer at temperatur på produkter som lagres og transporteres holder ønsket temperatur. I motsetning til konvensjonelle kjølesystemer, kan VebaBox enkelt flyttes fra ett kjøretøy til en annet, noe som resulterer i en lengre produktlivssyklus for boks. Enhver endring i VebaBox kan påvirke sikkerheten og produktgaranti. For å sikre en god forutsetning plasseres VebaBox alltid på en flat overflate med nok plass til ventilasjon rundt hele enheten.

Tekniske data	
Dimensjon aggregat (LxBxH)	463 x 322 x 600 mm
Dimensjon VebaBox (LxBxH)	Avhengig av valg størrelse
Vekt aggregat	29KG
Vekt VebaBox	Avhengig av valg størrelse
Energibruk	30A Maximum
Omgivelsestemperaturer	-20°C to +40°C

Bruk

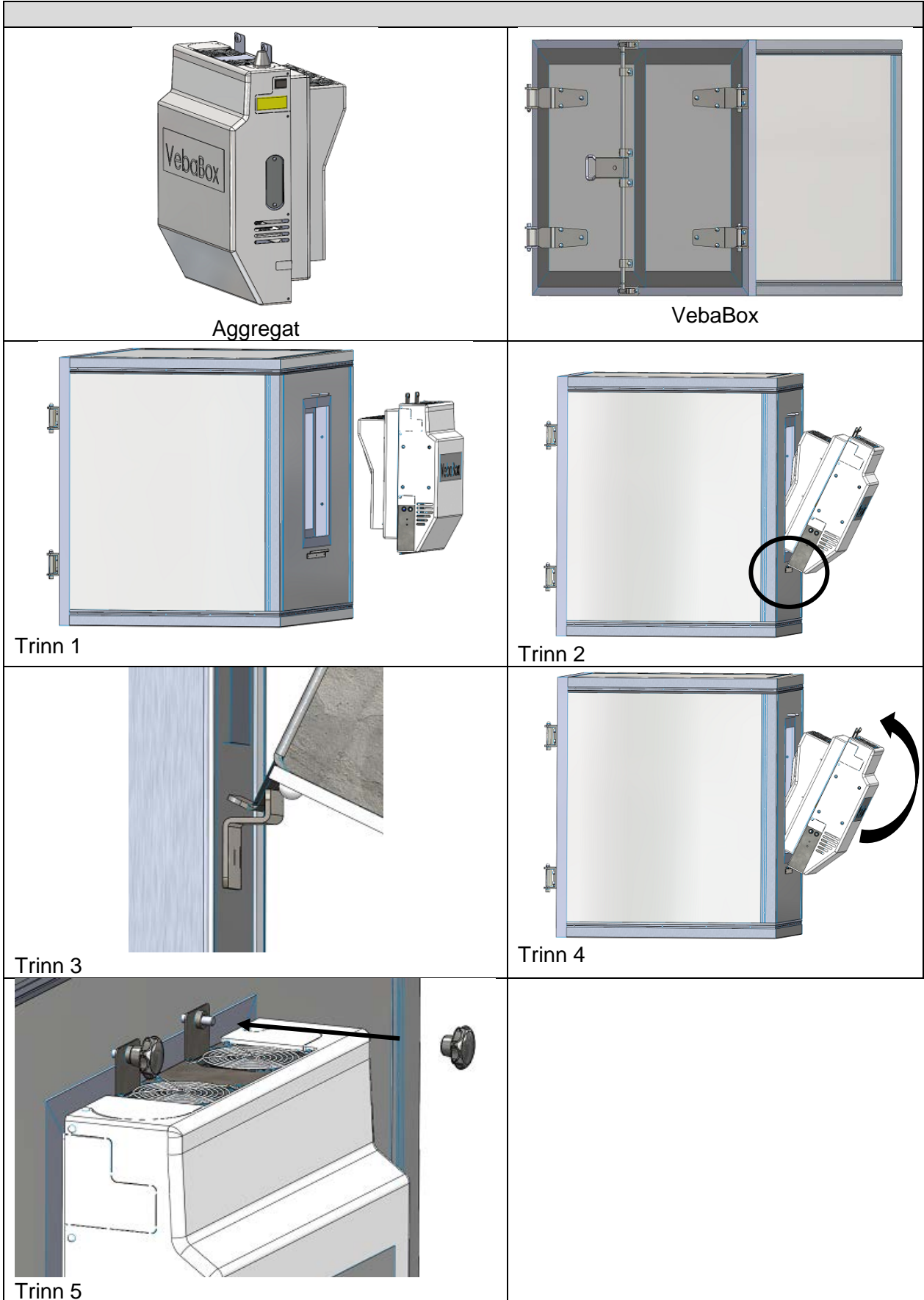
En intern temperatursensor måler temperaturen i VebaBox. Hvis temperaturen overskrider gitt verdiene, vil boksen automatisk slå på kompressoren og starte kjøling eller oppvarming tilsvarende. Når den angitte temperaturen er nådd vil kompressoren automatisk slås av. Ventilatorer kjører hele tiden for å garantere en optimal luftflyt og redusere temperatur-svingninger inne i VebaBox.

Forholdsregler

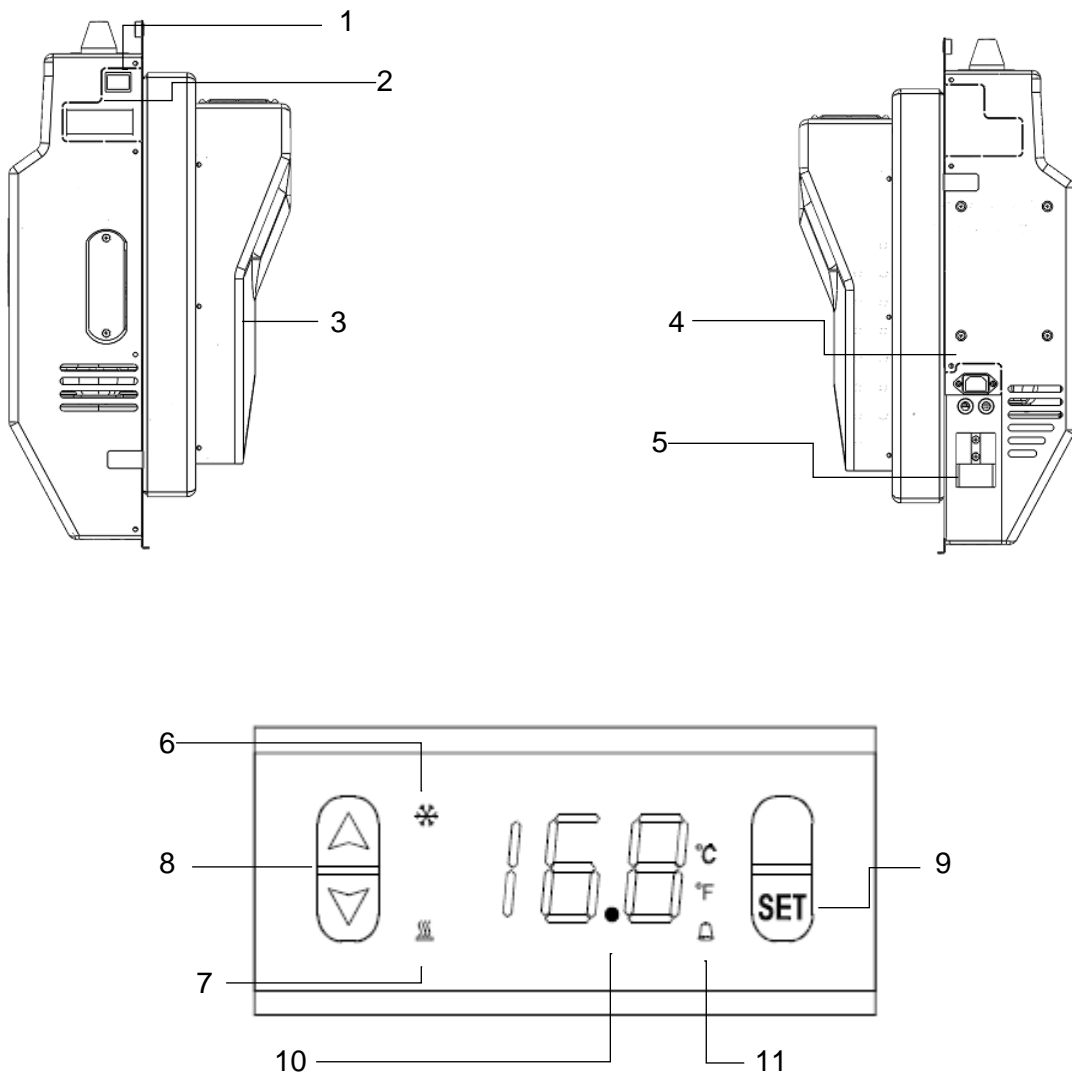
ADVARSEL, hvis forholdsreglene ikke følges, kan det føre til alvorlige skader eller død. Det kan det føre til miljøskader eller miljøforurensning. Derfor er det viktig å lese håndboken nøye, og ha den tilgjengelig i nærheten av VebaBox hele tiden.

- Før tilkoping av VebaBox, les nøye gjennom brukermanual.
- Før installering av boksen forsikre deg om at underlag/ konstruksjon tåler vekten, likeledes utstyret som benyttes ved løfting.
- VebaBox skal aldri installeres på et underlag som gir etter, må være stivt.
- Tildekk aldri ventilasjonsåpninger eller ventilatorer..
- Ikke hindre luftsirkulasjon med ting og tang.
- Ikke skad aggregat, da dette inneholder kjølevæske. (stansing, knusing, bøying, vridning eller perforere deler).
- Når box installeres følg lokale forskrifter.

Deleoversikt



Plassering av deler



1. På / av Knapp
2. Skjerm
3. Fordamper
4. 230 Volt tilkobling (valgfritt)
5. 12 Volt tilkobling
6. Kjølemodus
7. Varmemodus
8. Piltaster / temperaturinnstilling
9. SET Knapp
10. Temperaturskjerm
11. Alarm signal

Innstillinger

1. Koble til aggregat med 12V pluggen til 12V kontakten, eller bruk den valgfrie 230V-kontakten for å koble til en 230V-kontakten

2. Still inn ønsket temperatur
 - Trykk SET knappen, den gjeldende innstilte temperatur blinker på skjerm.
 - Trykk piltaster for å endre til ønsket temperatur.
 - Trykk SET igjen for å lagre og aktivere din nye valgte temperatur. (hvis ikke knappen blir presset inn innen 6 sekunder returnerer temperatur automatisk til den temperatur som står på skjerm.

3. Parameterinnstillinger
 - Trykk SET knappen i 6 sekunder og parameter E1 vil starte og blinke på skjerm.
 - Trykk SET knappen igjen for å bytte mellom forskjellige parametere.
 - Trykk piltastene for å se verdier på de forskjellige parametere endre disse etter ønske.
 - Hvis ingen knapper er blitt trykket på i løpet av 6 sekunder, returnerer kontrollen automatisk til temperatur skjerm.

Parameter	Funksjon	Område	Standard verdi
E1	Laveste settpunktgrense	-20°C	5°C, 20°C
E2	Høyeste settpunktgrense	40°C	5°C, 20°C
E3	Temperatur avvik	0.1°C / 10°C	1°C
E4	Startforsinkelse	0 / 10 minutter	0 minutter
E5	Temperaturområde	-10°C / 10°C	I følge kalibrering
CF	Temperaturenhet	°C / °F	°C
C1	Tid for bytte mellom kjøling og varme	0/30 minutter	5 minutter
P1	Alarmverdi høy	Set temp (+0°C/30°C)	5°C
P2	Alarmverdi lav	Set temp (-0°C/30°C)	5°C
P3	Alarm forsinkelse	0 / 90 minutter	0 minutter
P4	Alarm avvik	0°C / 10°C	1°C

Rengjøring og vedlikehold

FORSIKTIG! Vann eller annen væske skal aldri komme inn i aggregatet eller andre elektriske komponenter.

- Slå VebaBox av og trekk ut strømkontakter
- Bruk fuktig klut for å rengjøre VebaBox og eventuelt bruk av vaskemiddel. Merk: Ikke bruk aggressiv, korroderende eller slipende vaskemidler som kan skade overflaten på Vebabox.
- Tørk alle fuktige deler forsiktig med tørr klut. Reparasjoner og vedlikehold gjøres av kvalifiserte og godkjente personale. Merk: Bruk ikke aggressive, korroderende eller slipende vaskemidler som kan skade VebaBox.

Problemløsning

Problem	Analyse	Løsning
Kjøleboksen fungerer ikke (riktig).	<p>Strømkabler er ikke tilkoblet.</p> <p>Bilens motor står.</p> <p>Sikring er defekt.</p> <p>Av/ på bryter er i feil posisjon.</p>	<p>Koble til strøm, sjekk om polaritet er riktig.</p> <p>Start bilen.</p> <p>Bytt sikring.</p> <p>Sett i riktig posisjon.</p>
Kjøling / varme fungerer ikke (riktig).	<p>Dører er ikke ordentlig lukket</p> <p>Det er en varmekilde inne i boksen.</p> <p>Ventilator (er) er tette/ skitne.</p> <p>Omgivelsestemperatur er mer enn 40°C</p> <p>Temperatur på boks er ikke riktig innstilt.</p>	<p>Lukk dører.</p> <p>Fjern varmekilden.</p> <p>Fjern hindringer.</p> <p>Reduser omgivelsestemperatur <40°C.</p> <p>Still inn temperatur</p>
Det er vann inne i VebaBox.	Fordamper er gjenfrosset.	Slå av strøm og la is smelte, tørk opp vann.
VebaBox fungerer ikke når bilen står, men fungerer når bilen kjører.	<p>*Feil på batteri.</p> <p>*Batteri er tomt.</p> <p>Feil på 230 Volt lader.</p>	<p>Bytt batteri.</p> <p>Lad batteri (lades også under kjøring).</p> <p>Bytt lader.</p>

*Valgfritt

Emballasje og behandling av denne

Emballasjen beskytter produktet mot å bli skadet under transport. Behold de originale emballasje og styrofoam delene i tilfelle du trenger å transportere produktet senere.



Gamle elektriske og elektroniske produkter inneholder ofte verdifulle materialer.

Inneholder også skadelige stoffer som er nødvendig for å riktig og sikker funksjon av produktet. Gamle, utrangerte og defekte produkter leveres godkjente mottak for kjøleutstyr /ditt lokale avfallsbehandlingsanlegg for elektrisk og elektronisk utstyr.

Avfallet produktet bør lagres utilgjengelig for barn. Merk kjøling enhet inneholder kjølevæske som skal behandles på en spesiell måte i henhold til loven.