

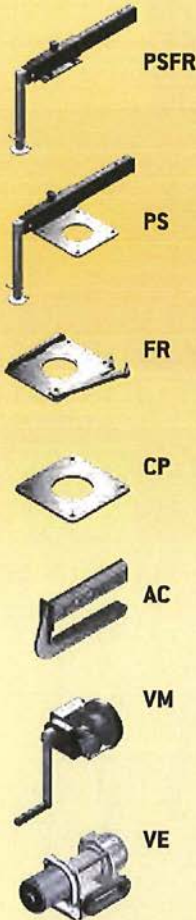
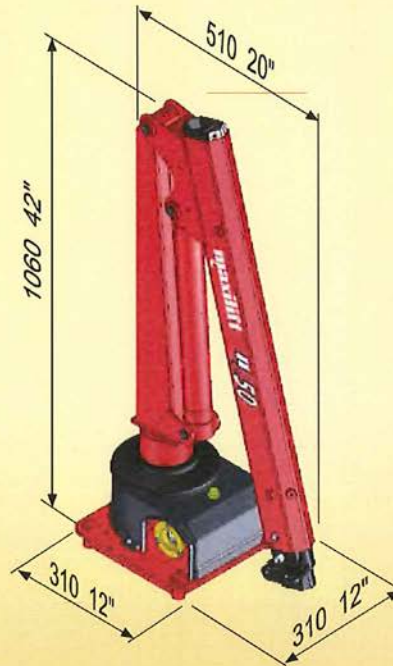
BYGGEMÅL I HVILESTILLING





50

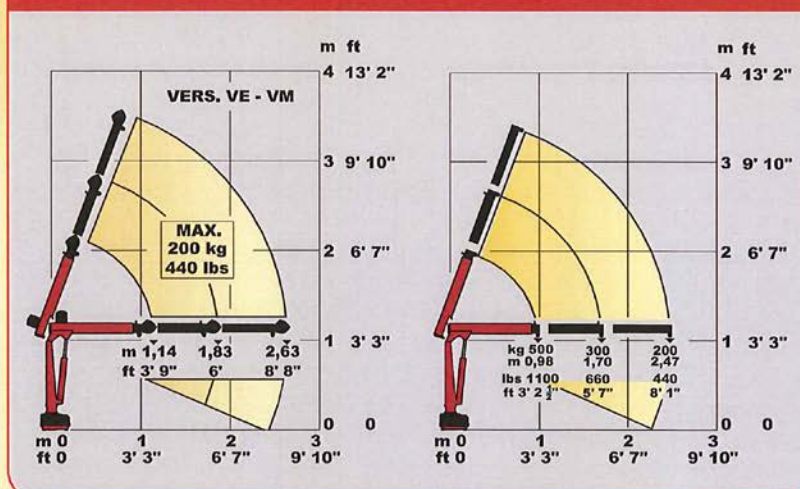
The power of the Gi-Ant



DATOS TECNICOS - TECHNICAL DATA

Capacidad de carga / Crane rating	kNm	5.0
Número de prolongas / Extension number	Nº	2
Tensión de alimentación / Voltage rating	V	12
Absorción motor eléctrico / Electric motor absorption	A	50
Peso / Weight	kg	60 - 95

DIAGRAMA DE CARGA - LOAD CHART



VEKTBELASTNING



50.2M



<i>m</i>	0,98	1,70	2,47
<i>kg</i>	500	300	200

50.2H



<i>m</i>	0,98	1,70	2,47
<i>kg</i>	500	300	200

50.2ERS



<i>m</i>	0,98	1,70	2,47
<i>kg</i>	500	300	200

DIMENSIONI KIT STABILIZZATORE

STABILIZER KIT DIMENSIONS

