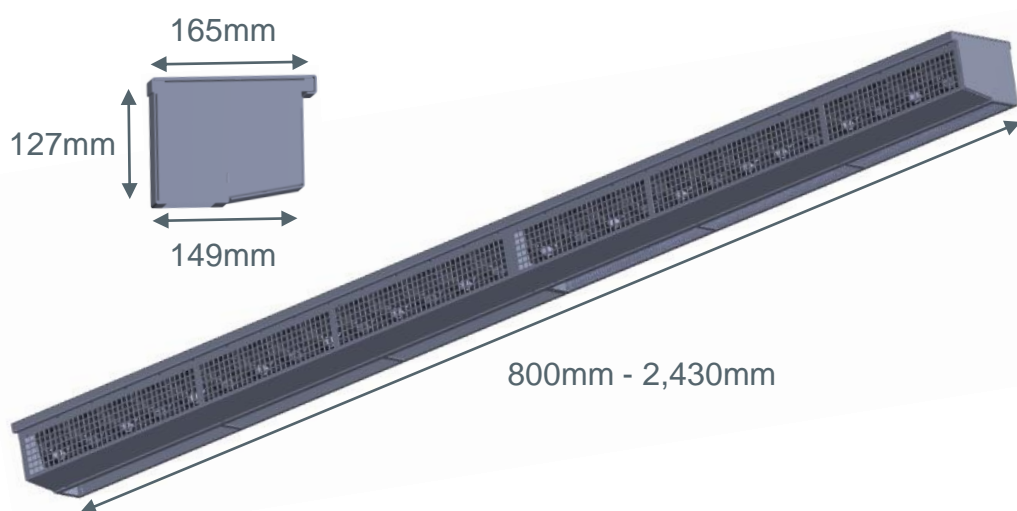


Luftgardin som holder temperatur kald eller varm i biler

- BlueSeal lager en usynlig vegg i kjøretøyet, slik at kulde eller varme beholdes inne i bil, og reduserer også kondens under dører.
- Dette er et innovativt luftgardin perfekt for temperaturstyrt transport av sensitive produkter.
- BlueSeal er et bedre alternativ til for eksempel pvc striper.
- Luftgardinen passer i de fleste typer kjøretøyer: Trailere, lastebiler, varebiler, skapbiler osv.



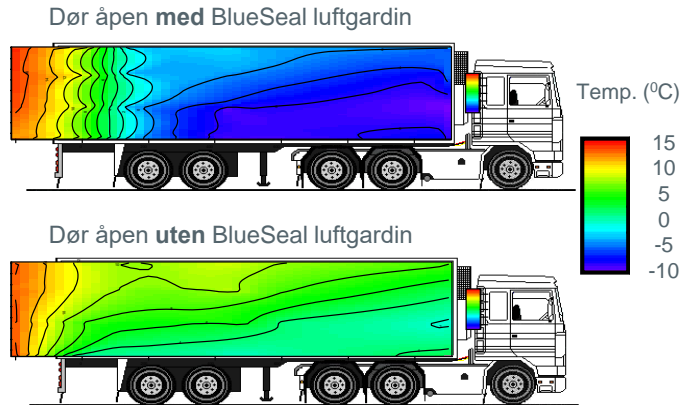
Tekniske spesifikasjoner. (O-24N2-[...], O-24S1-[...])

Lengde	Max. lengde 2,430mm (800mm – 2,430mm)
Høyde	127mm
Dybde	149mm
Utførelse	Aluminium (anodized)
Vifte type	Aksiell
# Vifte	27
Spenning	24V og 12V (med konverter)
Effekt	120W (50W per meter)
Luftstrøm	32 m ³ /min. (13 m ³ /min. per meter)
Strøm	5.0A (2.0A per meter)
Omgivelse temperatur.	-25 to +50 °C
Vekt	16.7 kg (6.9 kg per meter)
Lydnivå	<60 dB (PIEK certified)

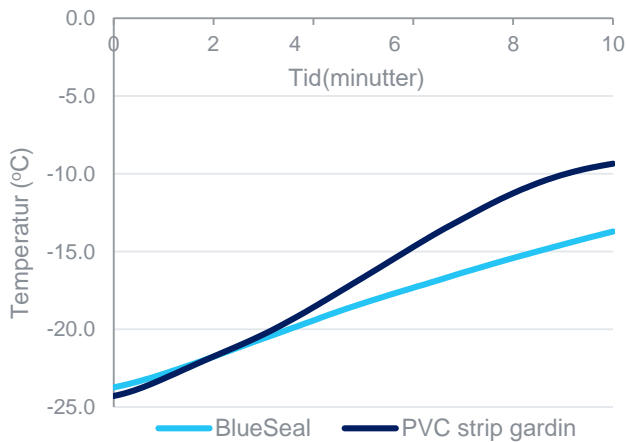
Kjapp ytelsesoversikt

BlueSeal holder det kjølig i kjøretøyet når dør åpnes...

- Varmeillustrasjon på trailer etter at dør har stått åpen i 10 minutter, med og uten Blue Seal luftgardin.
- Temperatur utside: 16 °C
- Settpunkt: -20 °C
- Test performed at a Dutch food logistics company



...og gjør det overbevisende bedre enn PVC strips



- Temperaturen i tilhengeren med luftgardin stiger betydelig tregere under en 10 minutters døråpning.
- Diagrammet viser gjennomsnittstemperatur målt med 32 sensorer inne i skap.
- Temperatur utside: 21°C
- Settpunkt: -25°C
- Test utført på Fransk vei.

Også i kjølebiler holder BlueSeal kulden inne i bil.

- Uten BlueSeal luftgardin stiger temperaturen i kjølebiler når dør åpnes.
- Her vises temperatur midt i bil når 6 dører åpnes. (3 i 30 sek. og 3 i 60 sek.)
- Temperatur utside: 20°C
- Settpunkt: 0°C
- Test utført av en Nederlandsk ferskmat distributør.

